

ALLTRIMM®:

С помощью насосов серии ALLTRIMM® Вы экономите средства и площади.

Насос имеет значительно меньше быстроизнашивающихся деталей, чем у обычных конструкций, так как не требуются такие дополнительные агрегаты, как муфта или редуктор. Большое число одинаковых и стандартных деталей минимизируют необходимый комплект ЗИП.

ALLTRIMM®:

Высокая производительность, короткое время запуска и быстрое реверсирование гарантируют быстрое выравнивание бокового крена.



ALLTRIMM®:

включает в себя экономичность

Насосы серии ALLTRIMM® не требуют много места и затрат на их установку и гарантируют минимальный боковой крен.

Насос серии ALLTRIMM® представляет собой линейный пропеллерный насос с реверсивной гидравлической системой. Насос является ядром производительных и надежных антикреновых систем. Его инновационная и заявленная на получение патента конструкция имеет решающие преимущества, как для контейнерных, так и для круизных судов.

Это четко видно уже при инсталляции насосов, а также при сравнении с антикреновыми системами, где используются и обычные центробежные и пропеллерные насосы. Насос серии ALLTRIMM® значительно проще и экономичнее как в приобретении, так и в монтаже, в условиях продолжительной эксплуатации.

► Монтаж «в трубе» (in-line) без дополнительных площадей

Компактный агрегат просто вставляется в трубопровод между двумя его фланцами. Двигатель интегрирован в корпус насоса. Диаметр насоса в отличие от обычных пропеллерных насосов лишь немного больше диаметра трубопровода.

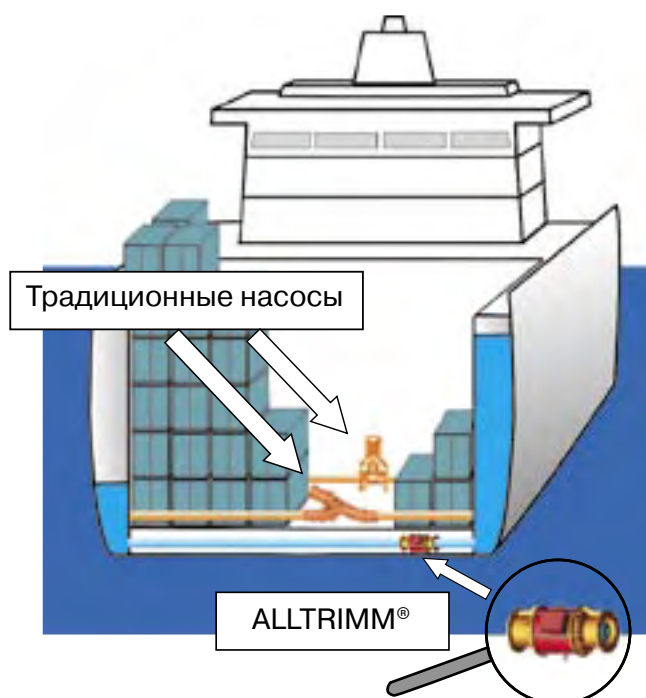
► Не требуются дополнительные трубопроводы и управление клапанами

При наличии реверсивной гидравлики не нужны, например, высокочрезвычайно затратный монтаж системы управления клапанами и дополнительные трубопроводы, необходимые для центробежных насосов.

Расходы на инсталляцию и потребность в монтажной площади для насосов серии ALLTRIMM® являются вне конкуренции низкими.

► Соответствие Вашим требованиям

Размеры одно- и двухступенчатой версии одинаковы (1.080 см x 520 см). Благодаря продуманной конструкции именно двухступенчатое исполнение очень экономично для приобретения. Вторую ступень Вы получаете за небольшое увеличение базовой стоимости. Имея в распоряжении два типоразмера двигателей, Вы можете подобрать агрегат в соответствии с Вашими требованиями.

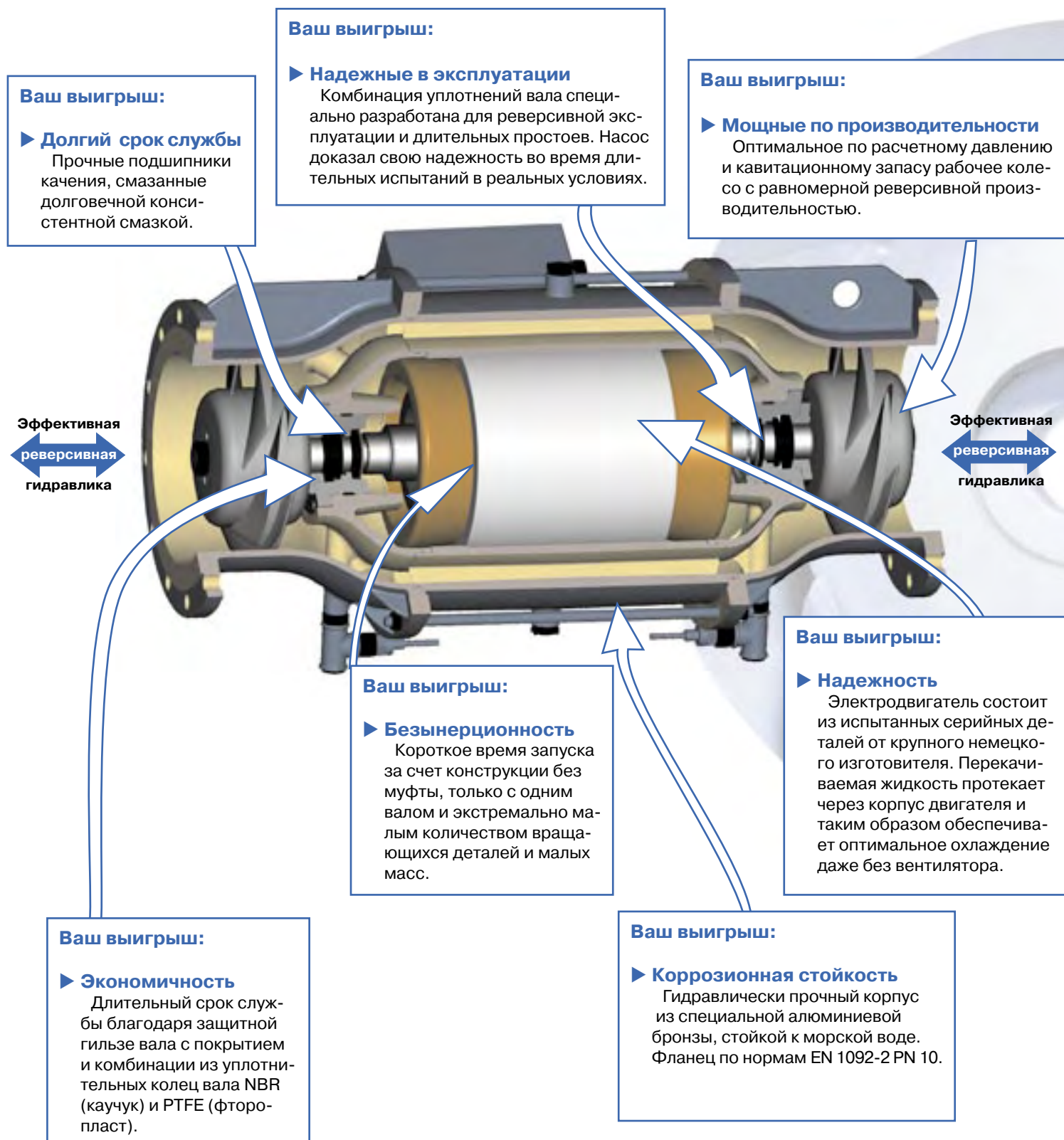


Рабочие параметры насосов серии ALLTRIMM®

	одноступенчатый	двухступенчатый
Q	до 1000 м³/ч	до 1000 м³/ч
H	до 10 м	до 20 м

ALLTRIMM®: Большие интервалы технического обслуживания и низкие затраты в течение всего периода эксплуатации

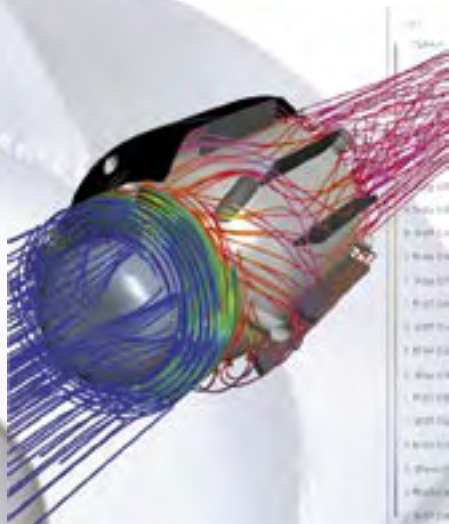
ALLTRIMM® – результат многолетнего опыта, использования специальных материалов и современных технологий.



еского обслуживания и эксплуатации

ALLTRIMM®:
Привод, расположенный
в корпусе насоса:
нет муфты, редуктора,
малый вес

Насосы серии ALLTRIMM® сконструированы по современным технологиям. Они гарантируют высокую эффективность и низкие затраты на эксплуатацию. Тем самым применяются агрегаты, которые одновременно надежны и экономичны. Вы инвестируете ровно столько, сколько это необходимо для надежного функционирования агрегатов.



► Высокая эффективность за счет оптимизации потока

Рабочее колесо и корпус насоса с помощью цифровых методов расчета CFD оптимизированы с учетом гидродинамики по давлению и кавитационному запасу. Интегрированные в корпус двигателя направляющие профили ("регуляторы закрутки потока") гарантируют великолепный осевой входной поток второй (опционной) ступени.

► Легкость и прочность за счет оптимизации массы

Расчеты в системе FEM обеспечивают оптимизацию всех деталей по весу и гидравлическим усилиям. Толщина материала точно соответствует максимальным нагрузкам.



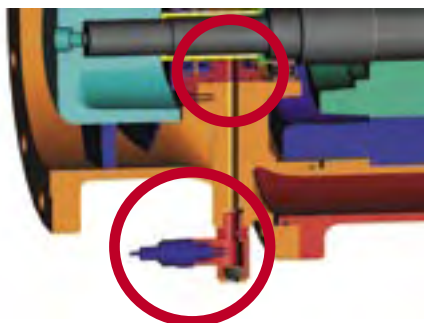
► Компактность, экономящая монтажную площадь

За счет интегрирования привода в насос и отсутствия дополнительных клапанов и трубопроводов насосам серии ALLTRIMM® требуется существенно меньше места, чем для традиционных антикреновых систем.

► Двойная безопасность

Все типы уплотнений успешно испытаны в ходе продолжительных тестов и выполнены из максимально стойких фторопластовых уплотнений PTFE. Специальная

система контроля протечек обеспечивает дополнительную надежность. Она контролирует область между вторым и третьим уплотнительным кольцом и обеспечивает раннее обнаружение протечек.



ALLWEILER — для каждой области применения свой «правильный» насос

Компания ALLWEILER AG является старейшим немецким производителем насосов (год создания компании – 1860), лидером европейского рынка и ведущим предприятием в технологии производства центробежных, пропеллерных насосов, двух- и трехвинтовых, эксцентрошнековых насосов, мацераторов и шланговых насосов.

Компания ALLWEILER AG имеет дочерние компании в 14 европейских государствах, а также в Египте и Южной Африке. По всему миру насчитывается порядка 100 дочерних компаний и дистрибьюторов.

Рабочие параметры насосов ALLWEILER приведены в соответствие с требованиями, действующими в девяти специфических сферах применения: на судах и шельфовых платформах, энергетических установках, на предприятиях водоснабжения и обработки сточных вод, в перерабатывающих установках со сложными технологическими процессами, в нефтехимической промышленности (в т.ч. перевалка нефтепродуктов), в обслуживании высотных зданий и сооружений, в производстве продуктов питания и напитков, в металлорежущих станках, в целлюлозно-бумажной промышленности, в системах передачи тепловой энергии (котельных) и т.п.

Опыт работы, накопленный нами с 1860 года, является залогом Вашей безопасности. Являясь частью насосной группы COLFAX, мы гарантируем Вам оптимальную модификацию насоса для любой области применения.

Наши филиалы, расположенные по всему миру, гарантируют потребителю предоставление сервисного обслуживания и являются компетентными партнерами в Вашем регионе.

