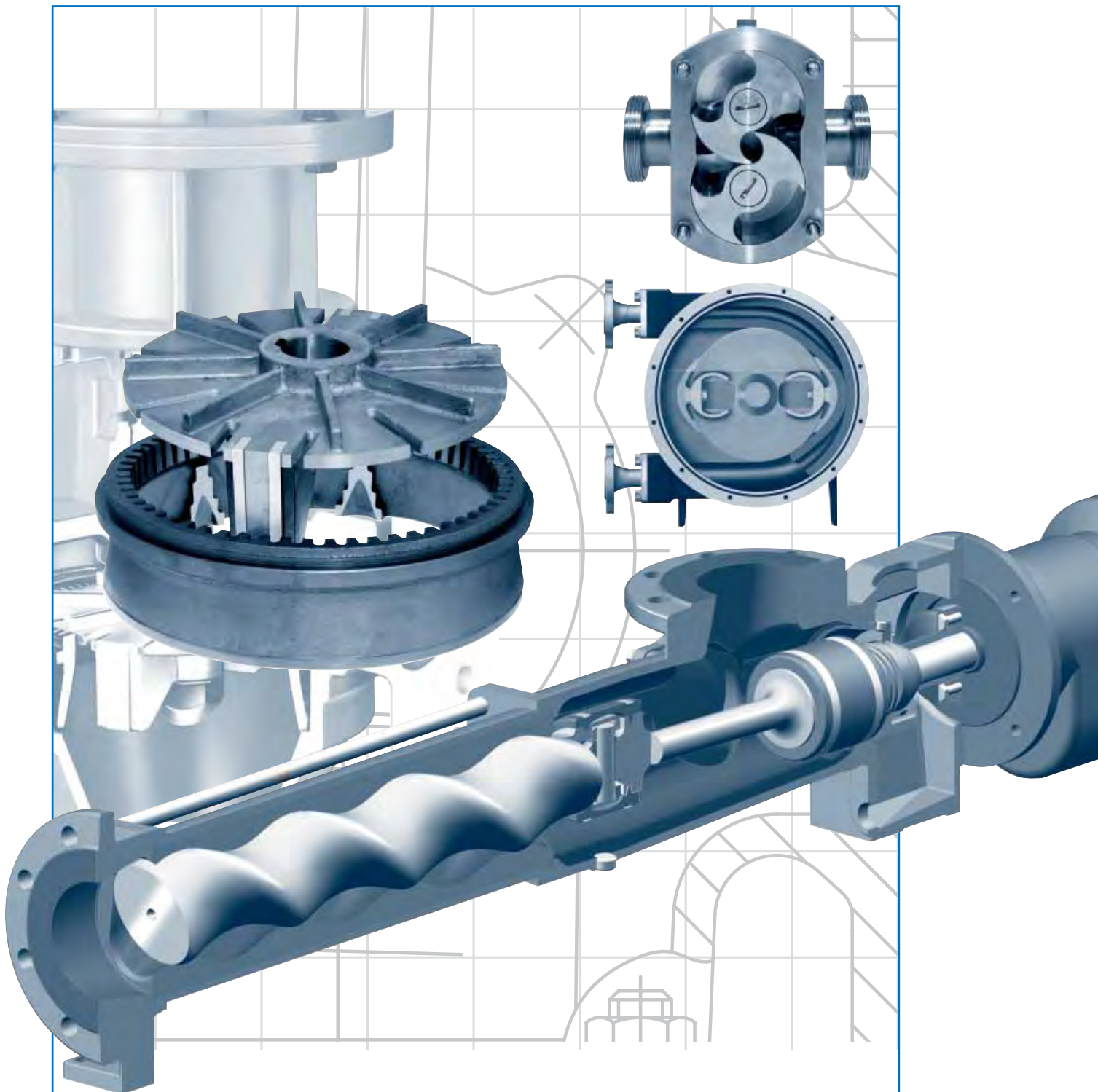


ALLWEILER



Общая программа:
эксцентрошнековые и шланговые насосы
мацераторы, ротационно-поршневые насосы



Эксцентрошнековые насосы

Эксцентрошнековые насосы – это самовсасывающие ротационные объемные насосы. Они предназначены для подачи и дозирования жидкостей:

от маловязких до высоковязких, от нейтральных до агрессивных, в том числе с высоким содержанием твердых частиц.

ALLWEILER поставяет насосы различных типоразмеров для вертикального и горизонтального монтажа, а также погружные насосы, которые благодаря модульной конструкции, исполнению опор и уплотнений вала, а также используемым конструкционным материалам оптимально адаптируются к любым условиям эксплуатации.

Насосы поставяются с опорами подшипников или в блочном исполнении для компоновки с мотор-редуктором, а также с бесступенчатым вариатором частоты вращения. Возможны также варианты поставки с редуктором, укомплектованным частотным преобразователем вращения.

Для специальных применений, в том числе для аварийных случаев, предлагаются насосы в мобильном исполнении.

Другие преимущества:

- высокая точность перекачивания и дозирования жидкостей
- исключительно бережное плавное перекачивание сред с малой пульсацией
- сохранение структуры перекачиваемой жидкости
- хорошее самовсасывание
- возможность поставки в различных материальных исполнениях

Статоры

В зависимости от перекачиваемой жидкости статоры поставяются с равномерной или неравномерной толщиной эластомерных стенок. Статоры с неравномерной толщиной эластомерных стенок преимущественно используются для перекачивания абразивных жидкостей либо продуктов с большим количеством твердых частиц. Статоры с равномерной толщиной эластомерных стенок обладают следующими преимуществами:

- низкий пусковой и рабочий момент
- более низкая потребляемая мощность
- спокойное вращение с низким уровнем пульсации
- более стабильная рабочая характеристика
- более высокий объемный КПД

Роторы

Исполнение: пустотелое литье, высверливание или рельефная формовка. Благодаря этому, прежде всего, насосы больших типоразмеров развивают меньшую центробежную силу, чем насосы с цельными роторами. Использование таких роторов существенно повышает жизненный цикл рабочих элементов.



Эксцентрошнековые насосы: общая программа

**Для каждой области применения
свой «правильный» насос**

ALLWEILER поставляет эксцентрошнековые насосы, рабочие характеристики и конструктивные особенности которых содержатся в таблицах на стр. 6-8. Мы предлагаем программу, обеспечивающую оптимальное, экономичное и надежное решение Ваших производственных задач.

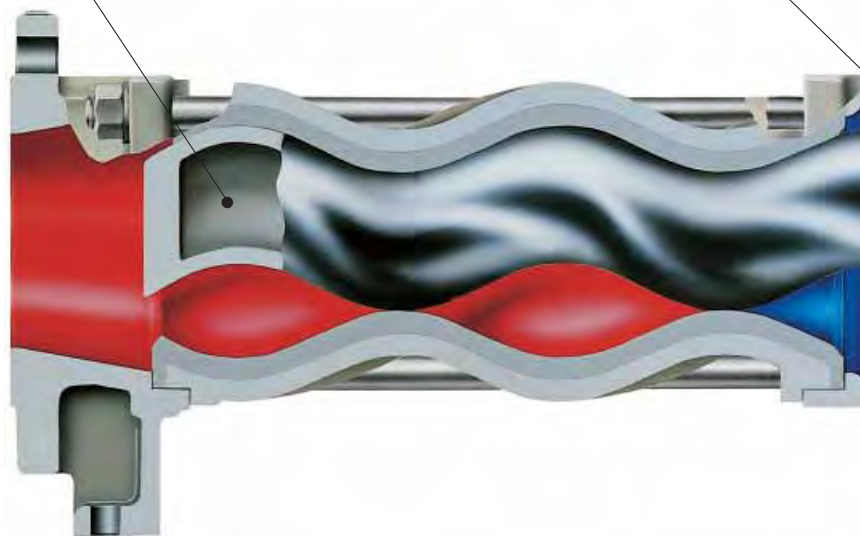
По Вашему запросу мы предоставим подробную документацию по каждому типовому ряду.



Эксцентрошнековые насосы

Большая частота вращения, более долгий срок службы и вращение с малой вибрацией благодаря использованию пустотелых литых или штампованных роторов

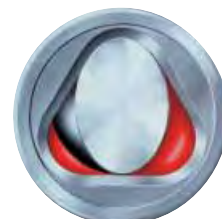
Высокопрочный шарнир с заменяемыми закаленными втулками, закрытый от проникновения газа и жидкости шарнирной манжетой и шарнирными хомутами.



Одно-/двухходовой элемент подачи



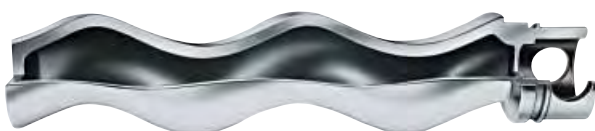
Двух-/трехходовой элемент подачи



Статор двухходовой



Статор трехходовой



Ротор одноходовой



Ротор двухходовой

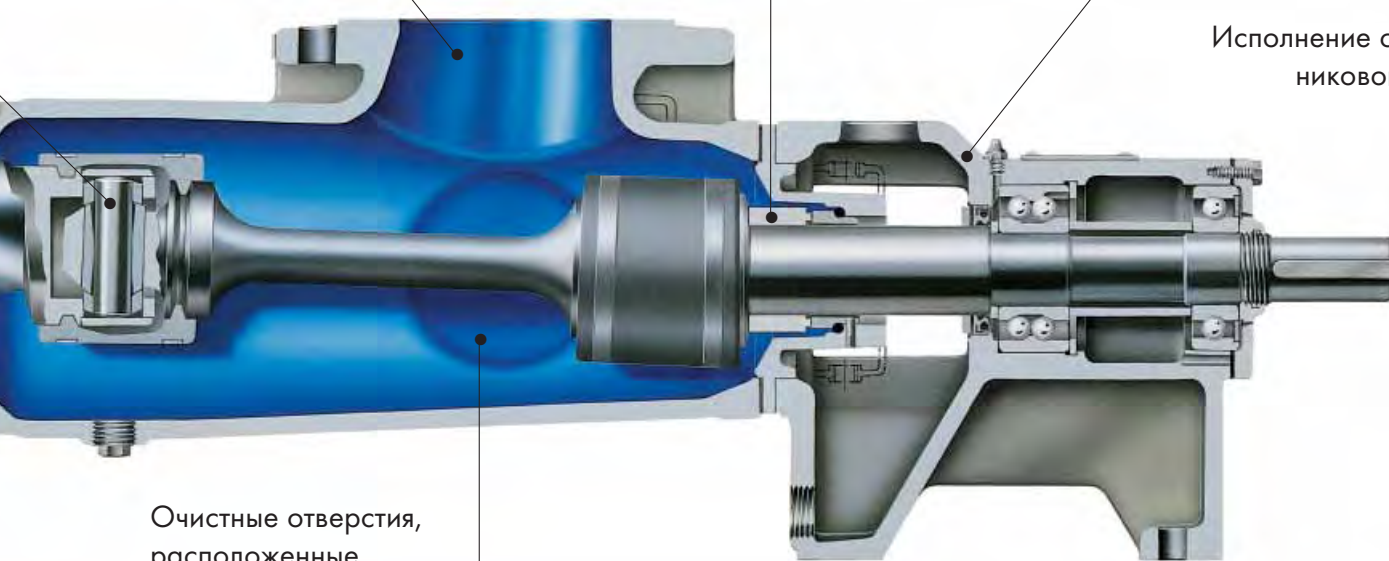


Всасывающий корпус в оптимизированном гидродинамическом исполнении. Возможность исполнения насоса с поворотом всасывающего патрубка на 90°

Уплотнение вала (мягкий сальник или торцевое уплотнение) в различных исполнениях из разных материалов

Смазываемый изолированный от рабочей жидкости подшипниковый узел, демонтируемый с приводного вала. Доступ к уплотнению вала без дальнейшей разборки насоса

Исполнение с подшипниковой опорой



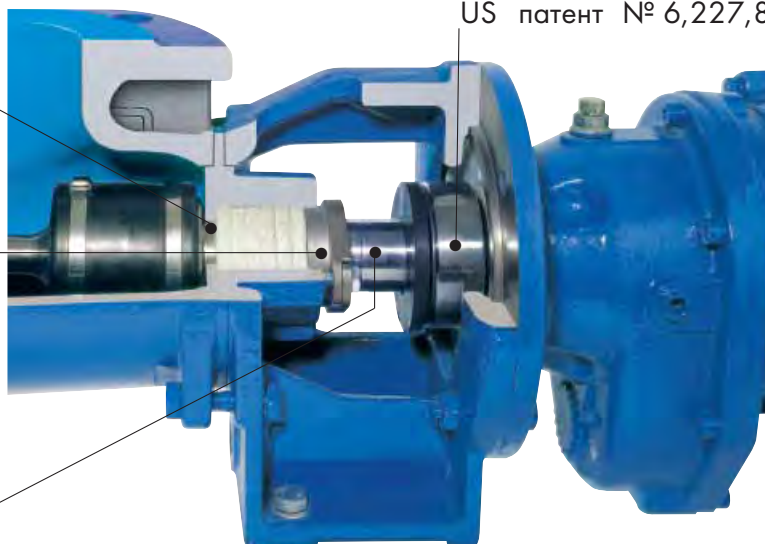
Очистные отверстия, расположенные со смещением на камере всасывания, обеспечивают хороший доступ к обоим шарнирам

Вал в месте установки сальника имеет износостойчивое покрытие

Легко снимаемые разъемные очки сальника

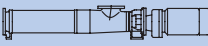




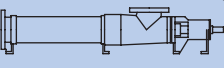
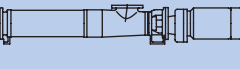
Небольшая скорость скольжения и невысокий коэффициент трения благодаря небольшому диаметру уплотнения вала

Безлюфтовое разъемное соединение валов, самоуплотняющееся упругим зажимным элементом
DE патент № 19824847
US патент № 6,227,829



Блочное исполнение

Эксцентрошнековые насосы: общая программа Рабочие характеристики • Области применения

Рисунок насоса №	Конструкция	Серия	Максимальные рабочие параметры	Применение
 ⑩	самовсасывающий эксцентрошнековый насос	TECFLOW	Q 2700 л/мин p _d 4 бар η 200.000 мПа s t 40 °C	Контур промышленного производства, в которых насосы могут использоваться для подачи исходных продуктов или в технологических цепочках подачи материалов и удаления отходов.
 ⑪	самовсасывающий эксцентрошнековый насос промышленного назначения	AE 1L - ID	Q 2700 л/мин p _d 4 бар η 200.000 мПа s t 150 °C	
 ⑩	Соответствует серии AE 1L, но в блочном исполнении	AEB 1L - IE	Q 2700 л/мин p _d 4 бар η 200.000 мПа s t 100 °C	
 ⑪	самовсасывающий эксцентрошнековый насос промышленного назначения	AE.N - ID	Q 4850 л/мин p _d 16 (24) бар η 270.000 мПа s t 150 °C	
		AE.E - ID	Q 7500 л/мин p _d 10 бар η 300.000 мПа s t 150 °C	
 ⑩	Соответствует серии AE.N, AE.E, но в блочном исполнении	AEB.N - IE	Q 1850 л/мин p _d 12 бар η 270.000 мПа s t 100 °C	
		AEB.E - IE	Q 2900 л/мин p _d 6 бар η 300.000 мПа s t 100 °C	
 ⑫	самовсасывающий эксцентрошнековый насос промышленного назначения	AE.H - ID	Q 2900 л/мин p _d 24 бар η 270.000 мПа s t 150 °C	
	Соответствует серии AE.H, но в блочном исполнении	AEB 4H - ID	Q 200 л/мин p _d 24 бар η 270.000 мПа s t 100 °C	

Приведенные рабочие параметры следует рассматривать в качестве ориентировочных. Точные предельные значения содержатся в наших предложениях и подтверждениях заказов.



Рисунок насоса	№	Конструкция	Серия	Максимальные рабочие параметры	Применение
	⑬	эксцентрошнековый насос с двумя питающими или смесительными шнеками промышленного назначения	AE.N - RG	Q 500 л/мин p _d 20 бар η 1.000.000 мПа s t 150° C	Для перекачивания или дозирования высоковязких или нетекучих продуктов
	⑭	эксцентрошнековый насос с питающим шнеком промышленного назначения	SNZP	Q 750 л/мин p _d 12 бар η 1.000.000 мПа s t 150° C	
		Соответствует серии SNCP, но в блочном исполнении	SNZBP	Q 750 л/мин p _d 12 бар η 1.000.000 мПа s t 100° C	
		эксцентрошнековый насос с питающим шнеком промышленного назначения	SEZP	Q 350 л/мин p _d 10 бар η 1.000.000 мПа s t 150° C	
	⑥	самовсасывающий эксцентрошнековый насос с возможностью промывки	ACNP	Q 480 л/мин p _d 12 бар η 150.000 мПа s t 130° C	Контуры для безразборной промывки растворами или паром
	⑦	Соответствует серии ACNP, но в блочном исполнении	ACNBP	Q 480 л/мин p _d 12 бар η 150.000 мПа s t 100° C	
	②	самовсасывающий эксцентрошнековый насос с возможностью быстрой разборки и очистки	ASP	Q 42 л/мин p _d 12 бар η 20.000 мПа s t 150° C	Контуры, в которых требуется быстрая очистка насосов
	⑤		SSP	Q 800 л/мин p _d 12 бар η 150.000 мПа s t 150° C	
		Соответствует серии ASP и SSP, но в блочном исполнении	ASBP	Q 42 л/мин p _d 12 бар η 20.000 мПа s t 100° C	
	④		SSBP	Q 800 л/мин p _d 12 бар η 150.000 мПа s t 100° C	
	⑧	мобильный самовсасывающий эксцентрошнековый насос в блочном исполнении с возможностью быстрой разборки и очистки	SMP 2	Q 92 л/мин p _d 6 бар η 11.500 мПа s t 60° C	Многоцелевые насосы, например, для перекачивания или заполнения
	⑨		SMP	Q 670 л/мин p _d 6 бар η 150.000 мПа s t 100° C	



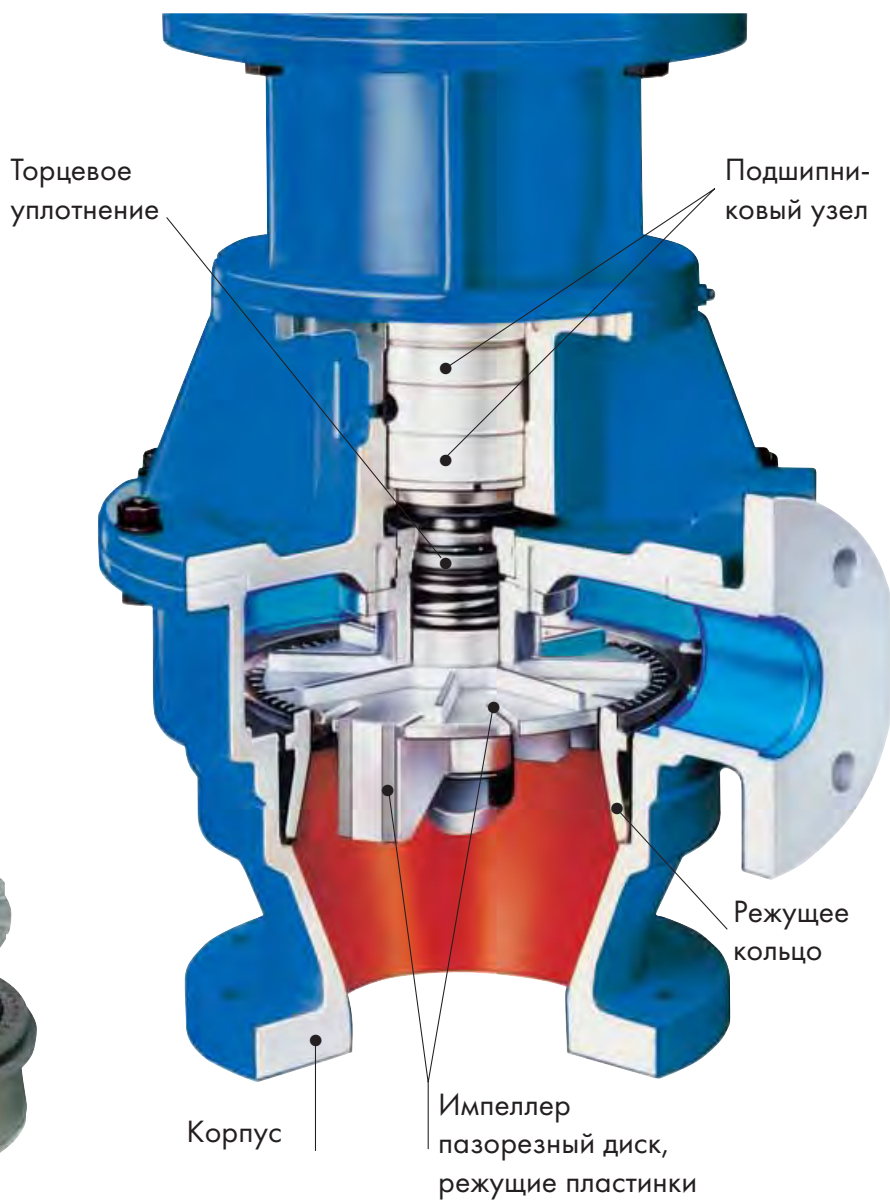
Рисунок насоса	№	Конструкция	Серия	Максимальные рабочие параметры	Применение
	①	самовсасывающий эксцентрошнековый насос промышленного назначения	ADP	Q 10 л/мин p_d 12 бар η 20.000 мПа s t 150 °С	Для перекачивания или дозирования в небольших количествах
	③		ANP	Q 42 л/мин p_d 12 бар η 20.000 мПа s t 150 °С	
		Соответствует серии ADP, ANP но в блочном исполнении	ADBP	Q 10 л/мин p_d 12 бар η 20.000 мПа s t 100 °С	
			ANBP	Q 42 л/мин p_d 12 бар η 20.000 мПа s t 100 °С	
	⑮	эксцентрошнековый вертикальный погружной насос промышленного назначения	SETP	Q 2350 л/мин p_d 10 бар η 300.000 мПа s t 150 °С	монтажный насос для опорожнения емкостей
		Соответствует серии SETP, но в блочном исполнении	SETBP	Q 670 л/мин p_d 10 бар η 150.000 мПа s t 100 °С	
	⑯	эксцентрошнековый вертикальный насос промышленного назначения	SEFBP	Q 670 л/мин p_d 6 бар η 150.000 мПа s t 100 °С	насос для опорожнения бочек и прочих емкостей
			AFP	Q 47 л/мин p_d 6 бар η 50.000 мПа s t 45 °С	

Приведенные рабочие параметры следует рассматривать в качестве ориентировочных. Точные предельные значения содержатся в наших предложениях и подтверждениях заказов.



Мацераторы

Функция мацераторов заключается в измельчении находящихся в жидкостях твердых включений – таких, как дерево, текстиль, пластмасса, бумага, резина, кости, шкуры, стекло и т. д. - для подготовки их к перекачиванию насосами. Вращающийся импеллер и стационарное режущее кольцо являются измельчающими элементами. Благодаря двум ступеням измельчения (режущие пластинки/режущие зубцы и пазорезный диск/зубчатый венец) в зависимости от исходного материала достигается величина зерна в 3,5 мм или размер лоскута в 1,5 см².



	Конструкция	Серия	Максимальные рабочие параметры	Применение
	Мацератор (гидроизмельчитель) в исполнении in-line без привода или в блочном исполнении	AM-I ABM-I	Q 2660 л/мин Q 1660 л/мин t 80 °C	для измельчения содержащихся в жидкости твердых включений
	Сборный мацератор (гидроизмельчитель) без привода или в блочном исполнении.	AM-S ABM-S	Q 1330 л/мин Q 1660 л/мин t 80° C	
	Сборный мацератор (гидроизмельчитель) в блочном исполнении	ABM-2-S	Q 33 л/мин t 80 °C	для измельчения твердых веществ в сточных водах

Приведенные рабочие параметры следует рассматривать в качестве ориентировочных. Точные предельные значения содержатся в наших предложениях и подтверждениях заказов.

Шланговые насосы

Шланговые насосы – сухие самовсасывающие ротационные объемные насосы, не имеющие вентиля и уплотнений.

Они предназначены для подачи и дозирования жидкостей: от маловязких до высоковязких, от нейтральных

до агрессивных и абразивных, в том числе с высоким содержанием твердых частиц.

В зависимости от рабочих условий поставляются насосы двух серий.

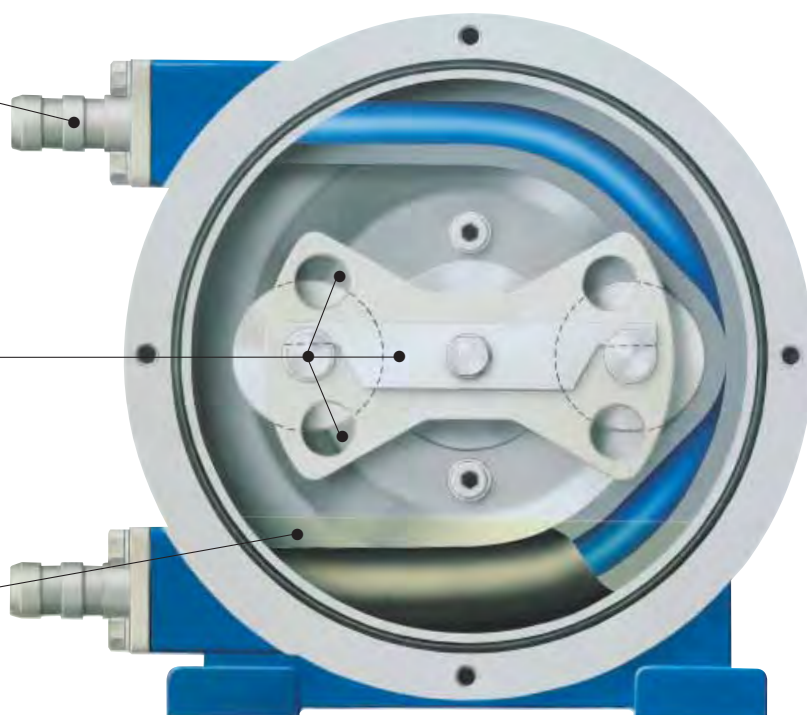
Серия ASL:

- специальные насосные шланги из эластомеров различного качества, в том числе армированные тканью
- щадящая компрессия шлангов с помощью больших регулируемых нажимных роликов

Все типоразмеры со штуцерами. Возможны другие типы соединений

Моноблочный ротор, регулировка натяжения шланга с помощью запатентованного ^① перемещения ролика по оси

Смазка шланга и всех движущихся деталей глицериновой смазкой



^① Регулировка положения ролика
EP патент № 0 569 874
US патент № 5,372, 486

Серия ASL

Конструкция	Серия	Максимальные рабочие параметры	Применение
самовсасывающий шланговый насос	ASL	<p>Q 20 л/мин</p> <p>p_d 4 бар</p> <p>η 40.000 mPa s</p> <p>t 50 °C</p>	Для перекачивания или дозирования от маловязких до высоковязких продуктов



Другие преимущества обеих серий:

- длительный срок службы благодаря короткому эластично зажатому шлангу

Серия ASH:

- оптимальные всасывающие и напорные характеристики благодаря использованию армированных тканью шлангов
- специальные насосные шланги из эластомеров различного качества, в том числе армированные тканью
- щадящая компрессия шлангов с помощью скользящего башмака оптимальной формы

Запатентованная конструкция скользящих башмаков, ротора и кожуха насосов, позволяющая снижать рабочую температуру^②

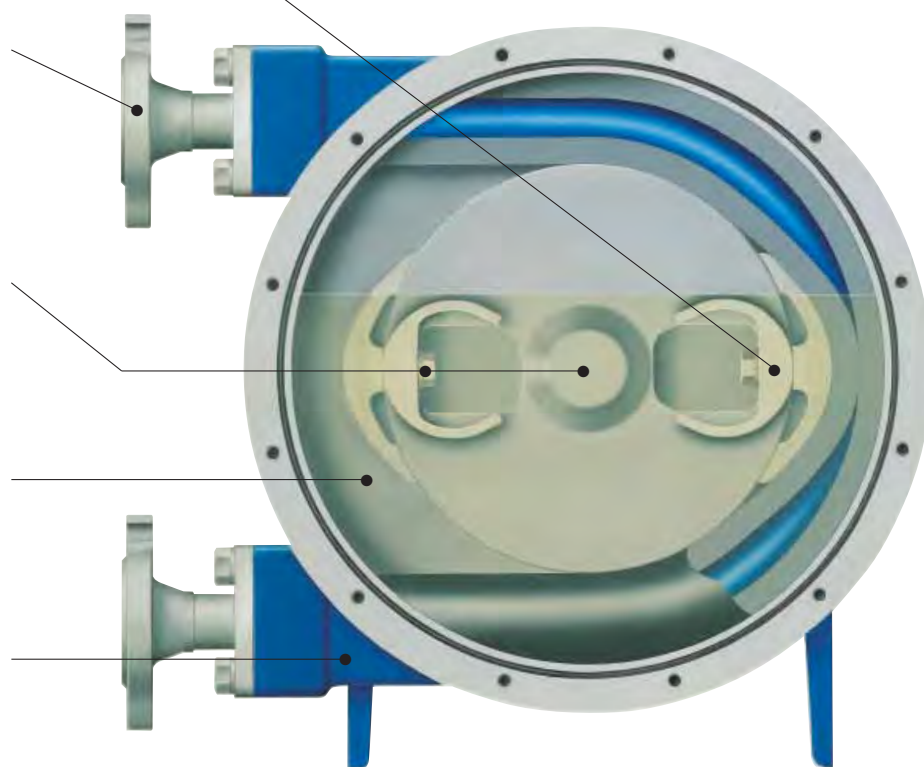
② Конструкция скользящих башмаков, ротора и кожуха насосов
EP Патент № 0 577 946
US Патент № 5, 375, 984

Все типоразмеры со штуцерами. Возможны другие типы соединений

Моноблочный ротор, простая регулировка скользящих башмаков

Смазка шланга и всех движущихся деталей глицериновой смазкой

Запатентованное шланговое соединение, продлевающее долговечность шлангов^③



③ Крепление шланга
EP Патент № 0 569 875
US Патент № 5, 350, 284

Серия ASH

	Конструкция	Серия	Максимальные рабочие параметры	Применение
	самовсасывающий шланговый насос	ASH	Q 1000 л/мин p_d 16 бар η 100.000 mPa s t 80 °C	Для перекачивания или дозирования от маловязких до высоковязких продуктов

Приведенные рабочие параметры следует рассматривать в качестве ориентировочных. Точные предельные значения содержатся в наших предложениях и подтверждениях заказов.

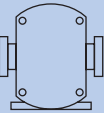
Ротационно-поршневые насосы

Ротационно-поршневые насосы – это самовсасывающие ротационные объемные насосы. Они предназначены для подачи и дозирования жидкостей: от маловязких до высоковязких, от нейтральных до агрессивных, в том числе с содержанием твердых частиц. Два вращающихся выпуклых поршня работают бесконтактно в цилиндрических не имеющих мертвой зоны камерах корпуса насоса. Необходимое высокодинамичное сжатие достигается за счет очень узкого зазора между вращающимися поршнями и корпусом насоса в сочетании с большой площадью выпуклых поршней. Режущие силы (типа «ножницы»), воздействующие на перекачиваемую среду, очень малы, что позволяет обеспечить слабую пульсацию и перекачивание в щадящем режиме. Головки насоса цельнометаллические, фрезерованные.

Насосная камера и все соприкасающиеся с перекачиваемой средой детали насоса имеют конструкцию и компоновку, которые позволяют полностью очищать и стерилизовать внутренность насоса промывочным раствором без разборки агрегата. Для пищевой, фармацевтической, косметической, химической промышленности и производства напитков мы поставляем ротационно-поршневые насосы в исполнении CIP (промывка без разборки) и в исполнении SIP (стерилизация без разборки). Оба этих исполнения соответствуют нормам EHEDG (Европейская группа по проектированию гигиеничного оборудования).

Другие преимущества насоса:

- самоопорожняющийся корпус ротора при вертикальном расположении штуцера
- альтернативная поверхностная финишная полировка <0,4 микрон
- возможность реверсного вращения
- уплотнение вала: одинарное или двойное торцевое уплотнение, двойное кольцо круглого сечения или манжетное уплотнение

	Конструкция	Серия	Максимальные рабочие параметры	Применение
	самовсасывающий ротационно-поршневой насос	JEC	<p>Q 1666 л/мин</p> <p>p_d 20 бар</p> <p>η 500.000 mPa s</p> <p>t 200 °C</p>	Для перекачивания или дозирования от маловязких до высоковязких продуктов

Приведенные рабочие параметры следует рассматривать в качестве ориентировочных. Точные предельные значения содержатся в наших предложениях и подтверждениях заказов.



Все материалы, соприкасающиеся с продуктом, разрешены нормами US FDA

Все части насоса, соприкасающиеся с продуктом, из нержавеющей стали 1.4401/316 или 1.4404/316L

Финишная полировка <0,6 микрон

Воздушник редуктора

Бесконтактная кинематика роторов

Корпус насоса легко открывается или очищается

Смотровое окно для контроля уровня смазки

Отверстие для промывки двойного уплотнения вала

Компактная конструкция

