

TECFLOW®



TECFLOW®: 100% увеличение мощности в установках очистки сточных вод

Самовсасывающий эксцентрошнековый насос с 2/3-заходными рабочими элементами

- Для применения в очистных сооружениях, установках для работы со сточными водами и в природоохранных технологиях
- Предназначен для перекачивания абразивных жидкостей и жидкостей с содержанием волокон и твердых частиц
- Компактная конструкция насоса в блочном исполнении
- Легкая пуско-наладка

ALLWEILER 

A Colfax Business Unit

The image shows a complex industrial pump station. In the foreground, a large blue TECFLOW pump is mounted on a metal base. Behind it, a network of silver pipes is visible, with several blue valves and a green pressure-reducing valve. The background features a wall of light-colored tiles and more piping. The overall scene is well-lit and organized.

TECFLOW®:

Высокая эксплуатационная готовность насоса благодаря применению комплектующих, многократно проверенных в условиях реального производства.

TECFLOW®:

Насосы, разработанные специально для гидротехнического и очистного оборудования.

Оснащая Ваше оборудование насосами серии TECFLOW®, Вы получаете два основных преимущества: надежную и безотказную работу и современное проектное решение.

Насосы TECFLOW® являются результатом развития технологий, основанных на практическом опыте многих десятилетий. Вы выбираете насосы серии TECFLOW®, разработанной специально для очистного оборудования:

- ▶ для перекачивания абразивных сред с долей содержания волокнистого материала и твердых частиц до 10 процентов.
- ▶ богатый выбор уплотнений вала с продолжительным сроком службы, в зависимости от перекачиваемой среды: уплотнение вала, торцевое уплотнение простого действия.
- ▶ бережное перекачивание рабочей среды с минимальной пульсацией благодаря равномерному заполнению насосных камер.
- ▶ высокий коэффициент полезного действия благодаря меньшему диаметру уплотнения вала. В результате уменьшаются коэффициенты скольжения и трения.

Новые 2/3-заходные рабочие элементы эксцентрошнекового насоса TECFLOW® с существенно более высокой удельной мощностью обеспечивают 100% увеличение производительности при такой же скорости вращения по сравнению с насосами, использующими рабочие элементы с 1/2-заходом.

Дополнительные преимущества 2/3-заходных рабочих элементов:

- ▶ низкий кавитационный запас
- ▶ стабильная рабочая кривая
- ▶ высокая точность дозирования
- ▶ компактная конструкция насоса в блочном исполнении
- ▶ более высокий общий КПД благодаря использованию трех насосных камер



Рабочие характеристики серии TECFLOW®

Производительность (Q)	до 3100 л/мин
Давление на корпус насоса (p _д)	до 16 бар
Дифференциальное давление (Δp)	до 4 бар
Температура рабочей жидкости (t _{макс.})	до 40 °С
Вязкость рабочей среды (η)	до 200 000 мПа*с

TECFLOW® – эксцентрошнековый насос с максимальными и минимальными эксплуатационными затратами в очистных сооружениях и установках обработки

Ваши преимущества:

▶ Улучшенная гидродинамика и эффективность

Улучшенные гидродинамические свойства всасывающего корпуса насоса. Возможен поворот всасывающего патрубка на 90°.

Ваши пр

▶ Промыв

Торцевое промыва пространство

Ваши преимущества:

▶ Бережное перекачивание с минимальной пульсацией

Отсутствие турбулентности в перекачиваемой среде благодаря равномерному заполнению рабочих камер насоса.

Ваши преимущества:

▶ Эксплуатационная надежность

Прочное шарнирное соединение со сменными закаленными втулками. Герметичность соединения обеспечивается с помощью манжет и хомутов.

Максимальной производительностью и для применения в сточных водах.

**TECFLOW® -
высокая
производительность
при компактном
исполнении**

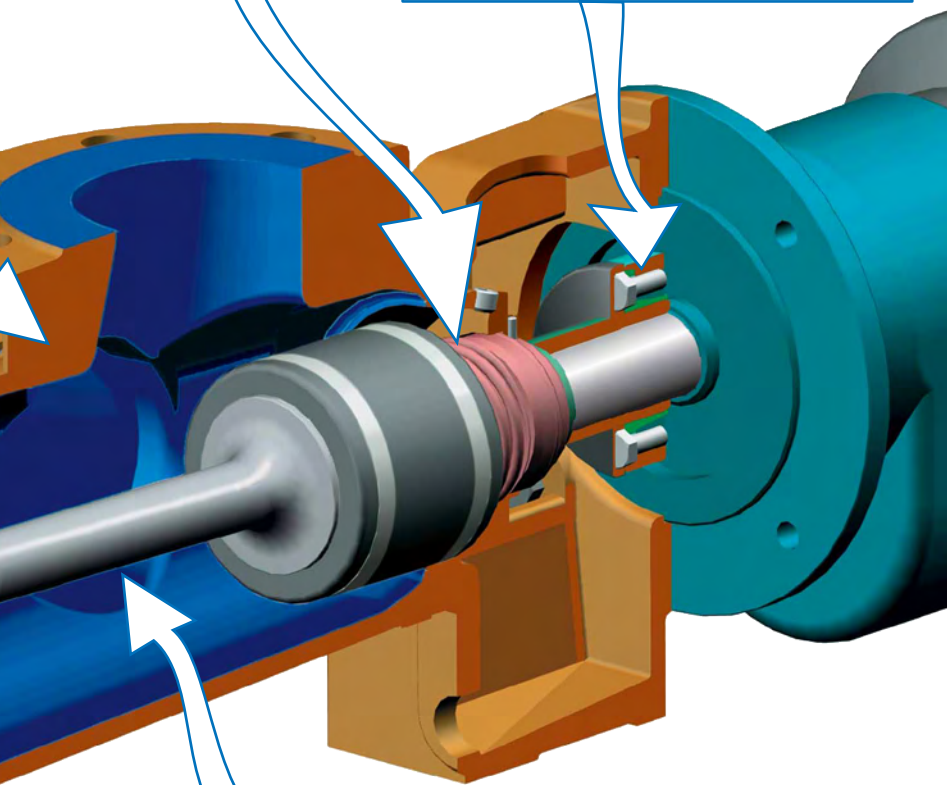
Ваши преимущества:

Герметичность соединения хорошо обеспечивается благодаря специальной камере.

Ваши преимущества:

► Надежность

Безлюфтовое соединение вставного вала с двигателем посредством набора запатентованных саможжимных муфт. DE патент № 19824847, US патент № 6.227.829.



Ваши преимущества:

► Легкая очистка

Промывочные полости расположены на всасывающем корпусе насоса. Оба шарнирных пальца легко доступны для очистки.

ТЕХНИЧЕСКИЕ ОСОБЕННОСТИ

ALLWEILER - для каждой области применения свой «правильный» насос

Компания ALLWEILER AG является старейшим немецким производителем насосов (год создания компании – 1860), лидером европейского рынка и ведущим предприятием в технологии производства центробежных, пропеллерных насосов, двух- и трехвинтовых, эксцентрошнековых насосов, мацераторов и шланговых насосов.

Компания ALLWEILER AG имеет дочерние компании в 14 европейских государствах, а также в Египте и Южной Африке. По всему миру насчитывается порядка 100 дочерних компаний и дистрибьюторов.

Рабочие параметры насосов ALLWEILER приведены в соответствие с требованиями, действующими в девяти специфических сферах применения: на судах и шельфовых платформах, энергетических установках, на предприятиях водоснабжения и обработки сточных вод, в перерабатывающих установках со сложными технологическими процессами, в нефтехимической промышленности (в т.ч. перевалка нефтепродуктов), в обслуживании высотных зданий и сооружений, в производстве продуктов питания и напитков, в металлорежущих станках, в целлюлозно-бумажной промышленности, в системах передачи тепловой энергии (котельных) и т.п.

Опыт работы, накопленный нами с 1860 года, является залогом Вашей безопасности. Являясь частью насосной Группы Colfax, мы гарантируем Вам оптимальную модификацию насоса для любой области применения.

Наши филиалы, расположенные по всему миру, гарантируют потребителю в любое время предоставление сервисного обслуживания и являются компетентными партнерами в Вашем регионе.

